

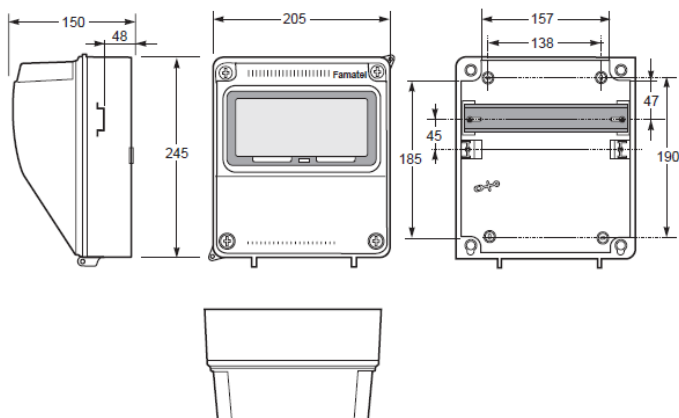
Coffret prises

Référence : F57.3100.00.2

Dimensions et caractéristiques



- Cadre et fond en ABS
- Fenêtre transparente en PC
- Caches vis pour l'IP inclus



Dimensions / Dimensions	
Hauteur / Height	245
Largeur / Width	205
Profondeur / Deep	150

Non joignable / No linkable
Norme / Norm: EN62208

Courant nominal (I)	40A
Tension nominale	250V (2P+T)
Puissance (S)	7kVA
Protection différentielle	30mA
Fréquence	50-60Hz
Tension d'isolement	1000V
Températures d'utilisation	-25°C/40°C

Matière	ABS (sans halogène)
Résistance à l'impact	IK08 (IEC/EN 62262)
Degré de protection	IP54
Tenue au feu	650°C (IEC/EN 60695-2-10)
Isolation totale	Oui
Résistance environnement Salin / UV	Oui
Couleur	RAL 7035

Composition du coffret	<p>Coffret Série Acqua Combi, réf.3957 - Coffret prises ABS, IK08, IP65, 9 modules (Quantité : 1,000)</p> <p>Prises Montées Prise 2P+T (brochage domestique) NF, 16A, 250V~,IP54 (Quantité : 3,000)</p> <p>Protections Interrupteur différentiel 2P, 40A, 30mA, type AC (Quantité : 1,000) Disjoncteur 1P+N, 16A, Courbe C, 6Ka (Quantité : 1,000) Bobine à émission pour arrêt d'urgence (Quantité : 1,000)</p> <p>Arrêt d'urgence Latéral, type "coup de poing"(Quantité : 1,000)</p> <p>Accessoires Bornier de terre 4 entrées (Quantité : 1,000) Presse-étoupe M20 (Quantité : 1,000)</p>
	<p>Informations importantes</p> <p>Le disjoncteur en amont du coffret doit être inférieur ou égal au calibre de l'interrupteur différentiel de tête.</p> <p>Bien choisir le lieu d'implantation du coffret en fonction de son degré de protection (IP), ne pas utiliser à même le sol.</p> <p>Ne pas installer cet équipement à proximité de matières facilement inflammable ou dans un environnement comportant des produits corrosifs très agressifs.</p>

Accessoires	<p>150039980 : Pied métallique 3900: Serrure métallique (2 clés) 3910 : Accessoires pour fixation murale du coffret 3917 : Poignée de transport</p>
Maintenance	<p>Il est recommandé de tester la protection différentielle régulièrement ainsi que l'ensemble des protections modulaires.</p> <p>Une inspection visuelle périodique pour identifier d'éventuels dommages sur le coffret est nécessaire afin d'éviter un problème d'isolation ou d'étanchéité.</p>
Normes applicables	<p>NF C 15-100 (06/2015) NF EN 61439-1 (04/2012) NF EN 61439-4 (06/2013)</p>